

典型指示器订购举例

P01

12

C

1

A

灯泡	
白炽灯	
06	6伏特
12	12伏特
18	18伏特
24	24伏特
28	28伏特
氩灯	
N	110伏特

盖帽颜色	
B	白
C	红
D	桔黄
E	黄
*F	绿
*G	蓝

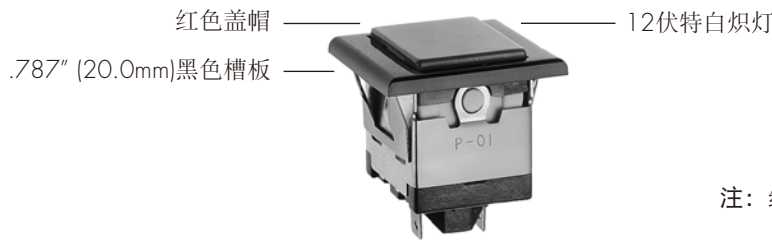
*F 和 G不适用于氩灯。

槽板	
1	.787" (20.0mm)宽
2	.937" (23.8mm)宽

槽板颜色	
A	黑
B	白
C	红
D	桔黄
E	黄
F	绿
G	蓝
H	灰

典型订购举例

P01-12-C-1A



注：线束和电缆组件仅在美洲提供

灯泡编号和规格

用于单色和有图案盖帽的白炽灯和氩灯

AT602 白炽灯	AT602N 氩灯		06	12	18	24	28	N	
		电压 V	6V	12V	18V	24V	28V	110V	
		电流 I	80mA	50mA	35mA	25mA	22mA	1.5mA	
		MSCP	.159	.215	.398	.215	.247	NA	
		耐久力 小时	平均2,000						平均15,000
		环境温度范围	-10° ~ +50°C						
T-1½ 导向滑动基座		推荐的用于氩灯的电阻：33K 欧姆用于110V AC，100K 欧姆用于220V AC							

所示的电气规格是在25°C的基本温度下确定的。

关于灯泡的尺寸图请参阅附件和配件索引。

如果源电压大于额定电压，则需要使用稳流电阻。
稳流电阻的计算以及更多灯的详情请参阅附件章节。

盖帽颜色

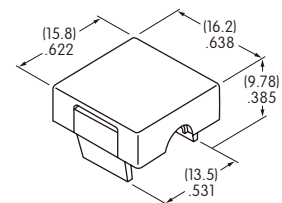
B 白	D 桔黄	F 绿
C 红	E 黄	G 蓝

材质：聚碳酸酯

涂覆：光滑

F和G不适用于氩灯

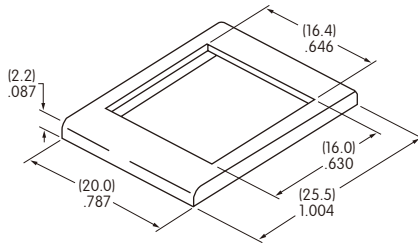
AT429



可供选购的槽板及其颜色

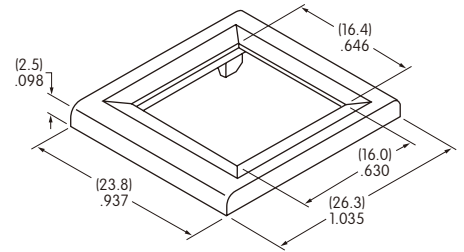
- 1A** **1E**
- 1B** **1F**
- 1C** **1G**
- 1D** **1H**

AT204
.787" (20.0mm)宽槽板



- 2A** **2E**
- 2B** **2F**
- 2C** **2G**
- 2D** **2H**

AT9201
.937" (23.8mm)宽槽板



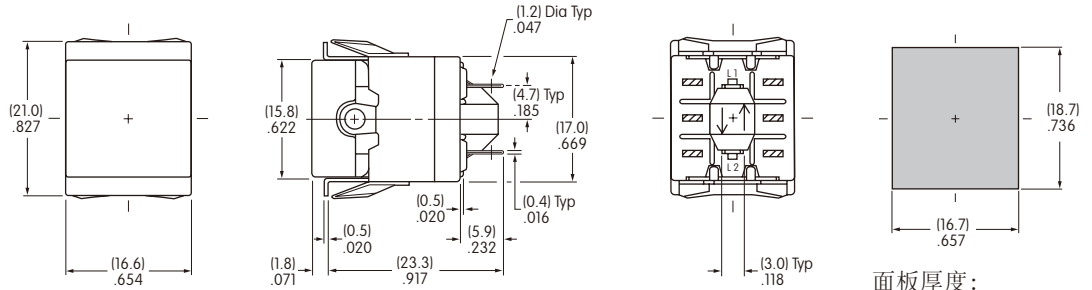
材质: 聚碳酸酯

标准涂覆: 光滑

颜色编号: **A** 黑 **B** 白 **C** 红 **D** 桔黄 **E** 黄 **F** 绿 **G** 蓝 **H** 灰

典型指示器尺寸

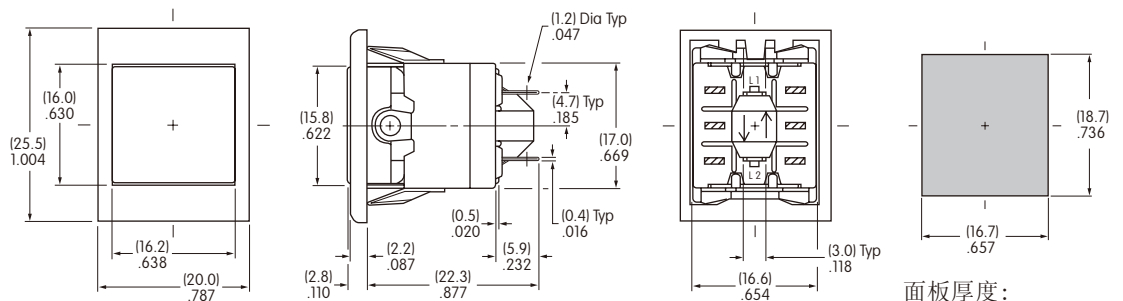
不带槽板



P01-12-C

面板厚度:
.039" ~ .157"
(1.0mm ~ 4.0mm)

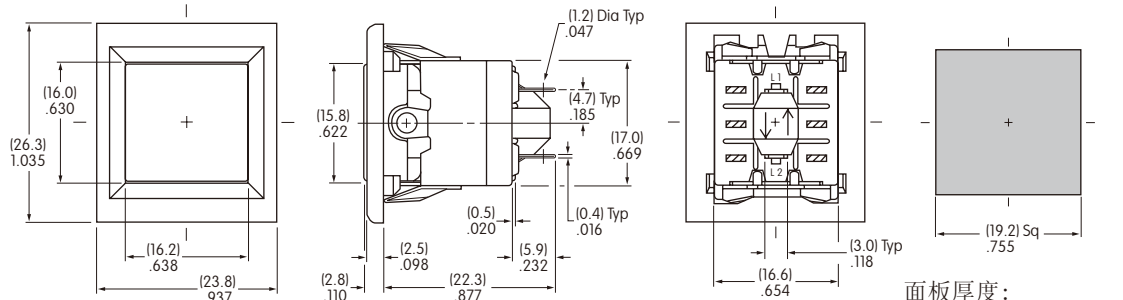
带槽板



P01-12-C-1A

面板厚度:
.039" ~ .157"
(1.0mm ~ 4.0mm)

带大槽板



P01-12-C-2A

面板厚度:
.039" ~ .157"
(1.0mm ~ 4.0mm)

摇头开关
翘板开关
按钮开关
发光按钮开关
可编程开关
钥匙锁开关
旋转开关
滑动开关
触觉开关
倾斜开关
触觉开关
指示灯
附件
附录